

Kastinrichting

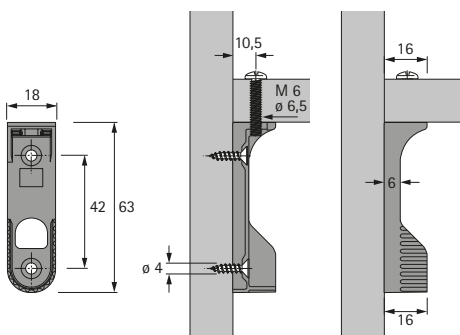
► Kastroedehouders

Kastroedehouder SL 786

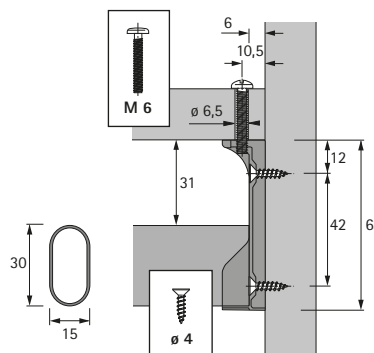


- Om onder de legplank te schroeven
- M.b.v. speciale schroef M6 x 25 mm voor een maximale legplankdikte van 19 mm
- 2 extra schroefgaten voor zijdelingse bevestiging
- Vernikkeld spuitgietzink

Bestelnr.	VE
0 070 668	1/50 st.



Lengte kastbuis = binnenmaat kast - 13 mm

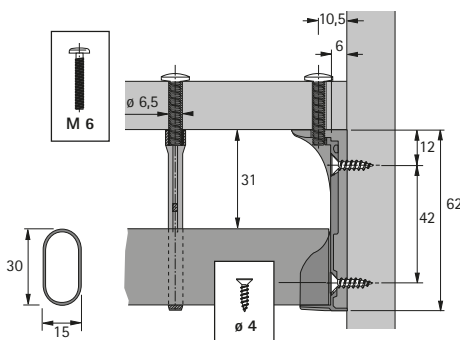


Kastroede-middenlager SL 781



- Om onder de legplank te schroeven
- M.b.v. speciale schroef M6 x 25 mm voor een maximale legplankdikte van 19 mm
- Vernikkeld spuitgietzink

Bestelnr.	VE
0 070 676	1/10 st.



Lengte kastbuis = binnenmaat kast - 13 mm

